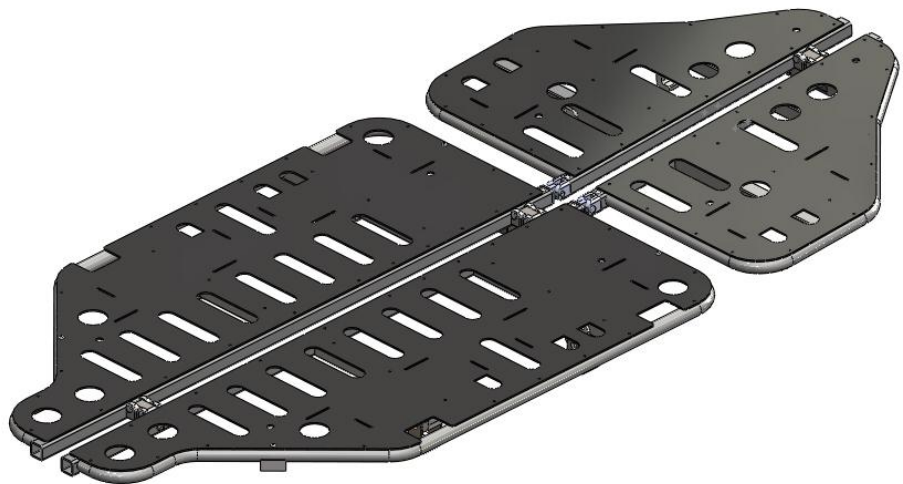


Kartsana Medical GmbH
Richardstr. 26
73054 Eisingen / Fils
Tel: +49 (0) 7161 – 9561599
Fax +49 (0) 7161 – 9561598
E-Mail: info@kartsana.de

BEDIENUNGSANLEITUNG

SCHWERLAST-VERBREITERUNG FÜR FAHRTRAGE „POWER BRAVA“



*Lesen Sie bitte diese Anleitung bevor Sie das
Produkt benutzen und bewahren Sie diese für
später gut auf.*



Inhalt

	<u>Pag.</u>
1.- Einleitung	
1.1.- Vorwort.....	2
1.2.- Gewährleistung und Haftung.....	2
1.3.- Warnhinweise und Zeichenerklärung.....	2
2.- Bedienungsanleitung	
2.1.- Technische Informationen.....	3
2.2.- Anbringen der Verbreiterung auf die "powerBRAVA"	4
3.- Explosionszeichnung und Teileliste	7

1.- Einleitung

1.1.- Vorwort

Die Verbreiterung wurde speziell für den Transport von schwergewichtigen Patienten entwickelt.

Das Verbreiterungs-Kit ist zertifiziert nach EN 1865.

Alle Informationen, die Bedienung, Desinfektion und Warnung betreffen, sind unter Berücksichtigung unserer neuesten Erfahrungen und unserem Know-How aufgeführt. Die Zeichnungen sind nicht maßstabsgetreu.

Wir halten uns das Recht vor, die Spezifikationen der Verbreiterung zu verändern, um das Produkt zu verbessern.

1.2.- Gewährleistung und Haftung

Die Verbreiterung muss nach Auslieferung an den Rettungsdienst überprüft werden. Alle Funktionen müssen genau erklärt werden. Der Rettungsdienst muss alle Angestellten über die korrekte Benutzung der Verbreiterung unterrichten.

Das Produkt hat ab Auslieferung eine 24-monatige Gewährleistung für den Endverbraucher (siehe unsere allgemeinen Verkaufsbedingungen unter www.kartsana.de)

Die Gewährleistung schließt Defekte, die durch fehlerhaftes Einrichten oder Bedienen entstanden sind, aus. Alle Reparaturen müssen von unserem technischen Servicemitarbeiter oder einem autorisierten Partner durchgeführt werden.

Der Hersteller ist für keinerlei Störungen oder Fehler verantwortlich, die der Verbreiterung durch Benutzen von Produkten zugefügt worden sind, die nicht von Kartsana unterstützt werden.

1.3.- Achtung



Dieses Zeichen weist auf Informationen hin, die wichtige Sicherheitsmaßnahmen für den korrekten Gebrauch der Verbreiterung betreffen, um Unfälle zu vermeiden.



Lesen Sie bitte diese Anleitung bevor Sie das Produkt benutzen und bewahren Sie diese für später gut auf.



Maximales Ladegewicht: 300kg

2.- Bedienungsanleitung

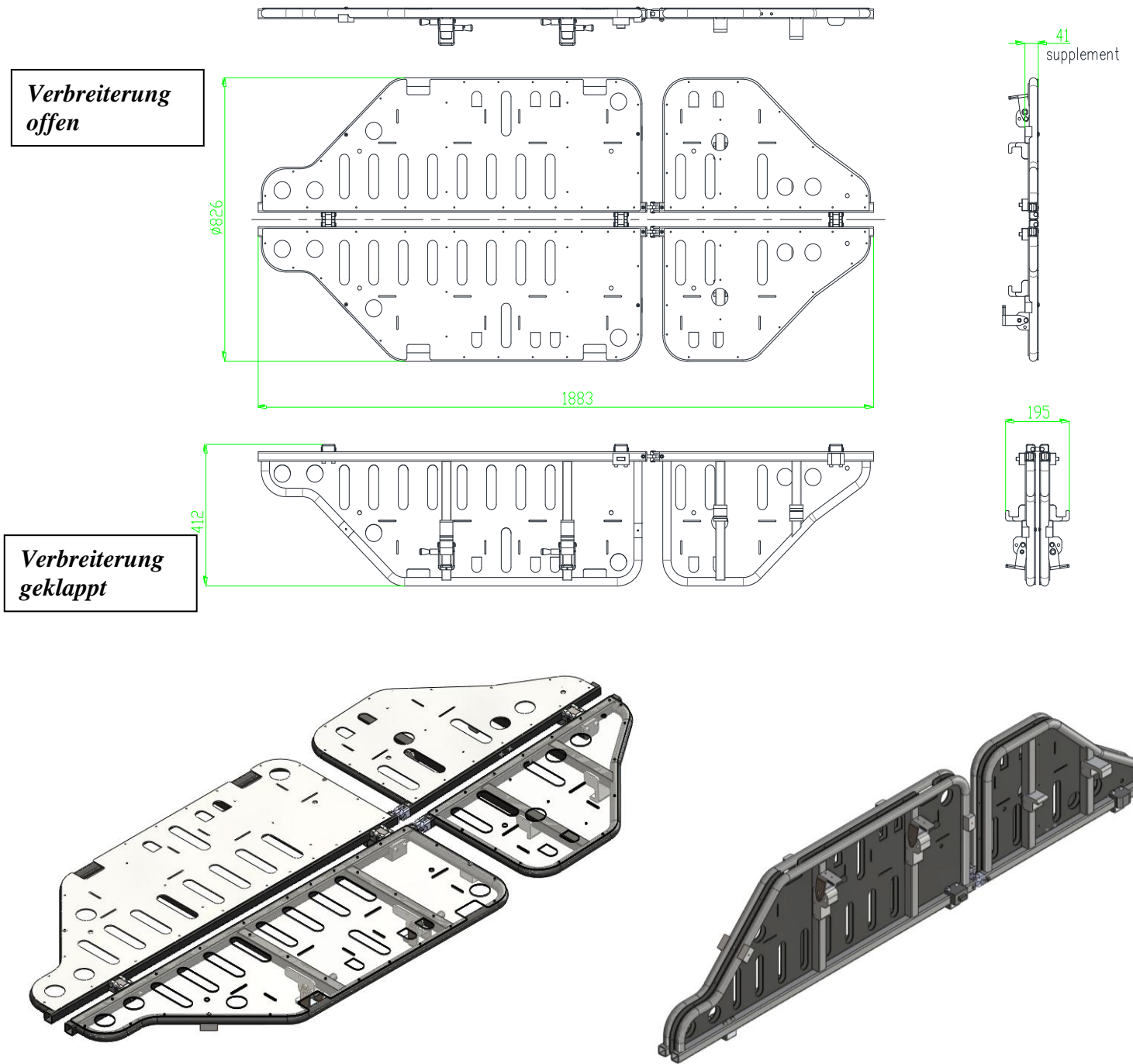


2.1.- Technische Informationen

Eigengewicht

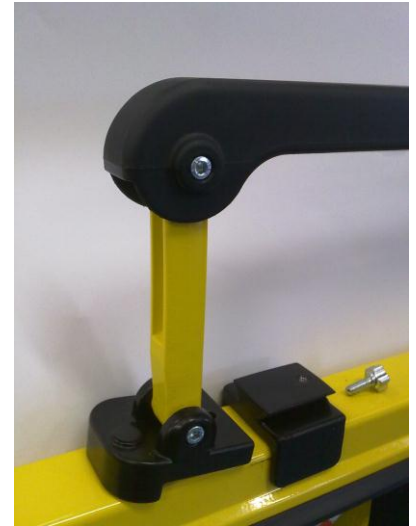
der Verbreiterung: 18,2 kg.

Circa-Abmessungen der Verbreiterung in mm

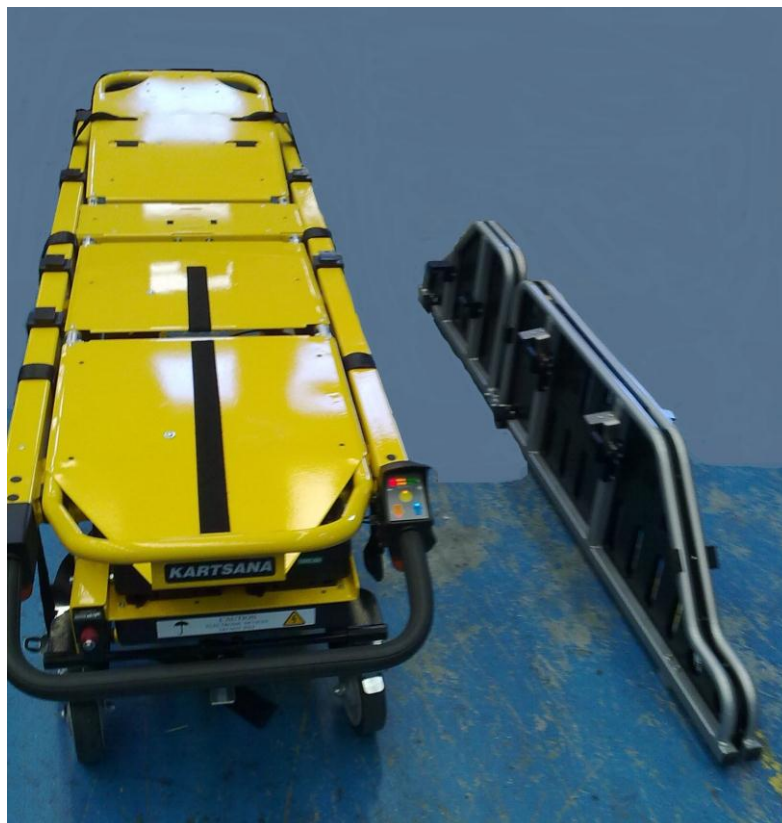


2.2.- Anbringen der Verbreiterung auf die "powerBRAVA"

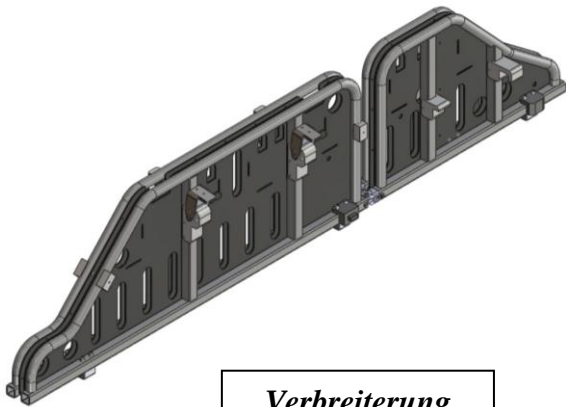
Um die Verbreiterung auf der Fahrtrage anbringen zu können, müssen zunächst die beiden Armbügel der Fahrtrage und der Infusionsflaschenhalter entfernt werden.



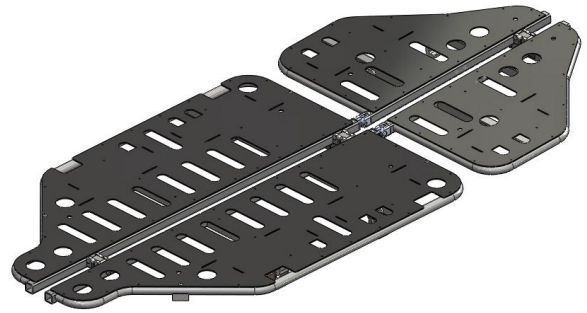
Die Flügelschrauben lösen und die Bügel seitlich von der Halterung ziehen (siehe Zeichnung oben). Die Matratze von der Fahrtrage nehmen.



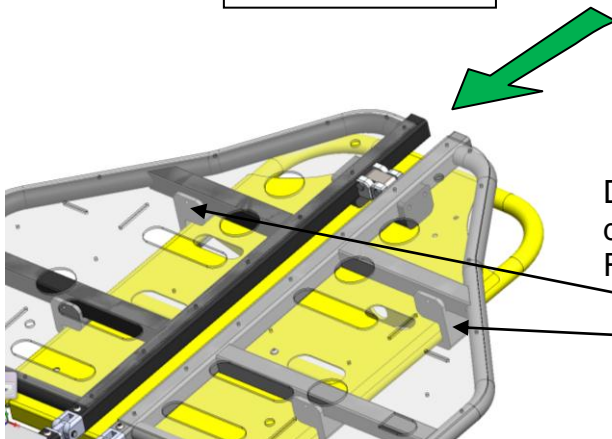
Die Verbreiterung aus der Tasche nehmen und aufklappen. Das Aufsetzen auf die Fahrtrage sollte durch 2 Personen vorgenommen werden.



**Verbreiterung
geklappt**



**Verbreiterung
offen**

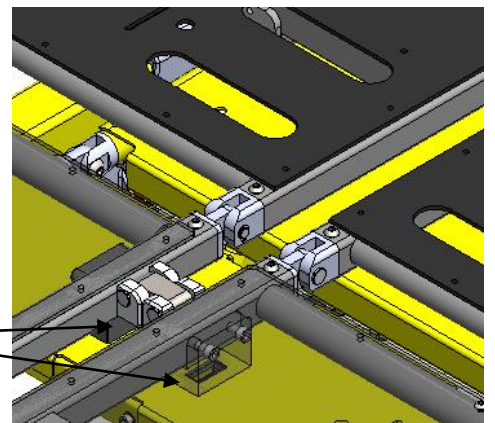


Die beiden Befestigungshaken von oben über den Rahmen des Rückenteils schieben dabei die Rückenlehne leicht nach oben stellen.

Befestigungs-
haken der
Verbreiterung

Nun darauf achten, dass die beiden Befestigungsstifte (siehe Zeichnung) im Beckenteil der Fahrtrage einrasten.

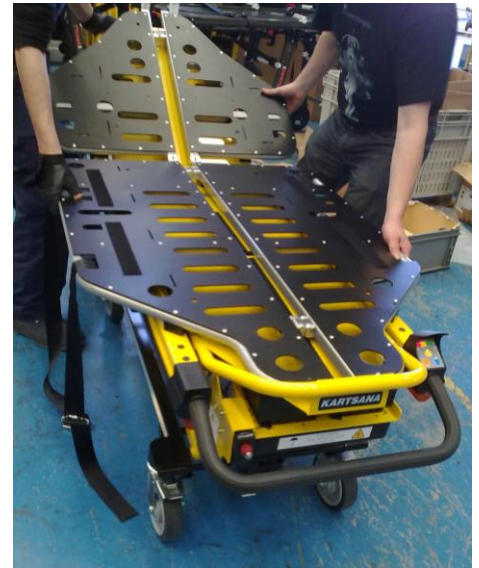
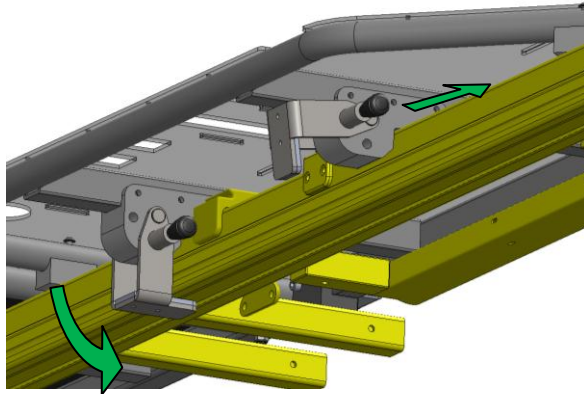
Befestigungs-
stifte



Mit den 4 Befestigungselementen muss die Verbreiterung von unten am Rahmen der Fahrtrage fixiert werden. Am schwarzen Knopf ziehen und mit dem Hebel am Fahrtragenrahmen befestigen; den schwarzen Knopf loslassen – der Hebel rastet ein.



Bitte auf sicheren und festen Sitz prüfen



Die Matratze wieder auflegen und die Matratzen-Seitenteile sowie Gurtverlängerungen am Bauch- und Fußgurt anbringen.



Den Patienten nur mit angelegten Gurten transportieren.

Zum Abnehmen der Verbreiterung in umgekehrter Reihenfolge vorgehen.



Um das Risiko von Verletzungen des Patienten und der Begleitpersonen im Falle eines Unfalls zu verringern, ist es ratsam scharfkantige Gegenstände im Innern des Fahrzeugs, insbesondere in der Nähe der Fahrtrage, zu vermeiden.

Bitte beim Bedienen der beweglichen Teile der Verbreiterung Sorgfalt walten lassen damit keine Verletzungsgefahr für Patient und Begleiter entsteht.

3- Explosionszeichnung und Teilleiste

Nº ELEM.	Nº DE PIEZA	Descripción	CANT
1	05-0256-001	SOPORTE SUPLEMENTO XL BRAVA	4
2	05-0258-003	SOPORTE CABEZAL KIT BARIATRIC BRAVA	2
3	05-0261-001	PLETINA PROTECCION PERIL BARIATRIC KIT	4
4	05-0262-001	SOPORTE BASE KIT BARIATRIC BRAVA	2
5	05-0263-001	SOPORTE GUJA CABEZAL KIT BARIATRIC	2
6	05-0264-001	APDOYO TUBO BARIATRIC	4
7	05-0267-001	SOPORTE GUJA CABEZAL KIT BARIATRIC	2
8	06-0003-001	PDMO PARA SILLAS 110519101	4
9	09-0067-001	MUELLE DEL TETÓN S-400; 860	4
10	11-0630-001	CHAPA PIERNAZAL KIT BARIATRIC BRAVA	2
11	11-0631-001	CHAPA CABEZAL KIT BARIATRIC BRAVA	2
12	12-0323-001	TETÓN FLIACION KIT BRAVA	4
13	12-0324-001	MACIZO MACHO BISAGRA CABEZAL BRAVA	2
14	12-0325-001	MACIZO HEMBRA BISAGRA CABEZAL BRAVA	2
15	12-0326-001	RULÓN BISAGRA CABEZAL KIT	4
16	12-0327-001	RULÓN BISAGRA MEDIO KIT BARIATRIC	2
17	12-0328-001	RULÓN BISAGRA CABEZAL BARIATRIC KIT	2
18	12-0331-001	BASE BISAGRA BRAVA XL	6
19	12-0332-001	BISAGRA BRAVA	3
20	50-0416-001	SOPORTE BASCULANTE KIT BRAVA	4
21	50-0417-001	BANDEJA BAJA IZQ. KIT BARIATRIC BRAVA	1
22	50-0418-001	BANDEJA BAJA DCH. KIT BARIATRIC BRAVA	1
23	50-0419-001	BANDEJA CABEZAL IZQ. KIT BARIATRIC BRAVA	1
24	50-0420-001	BANDEJA CABEZAL DCH. KIT BARIATRIC BRAVA	1
25	13-0207-001	Arandela M6 DIN 125- 8	2
26	13-0215-001	Arandela DIN 471 8 x 0,8	8
27	13-0105-001	Tornillo DIN 7380 U.L.S. M6x30 - 10,9	4
28	13-0029-001	Tornillo Allen DIN 912 M6 x 40 - 8,8	4
29	13-0031-001	Tornillo Allen DIN 912 M6 x 50-8,8	8
30	13-0178-001	Tuerca DIN-985 M6 - 10	4
31	13-0240-001	Tornillo DIN 7380 M5 x 25 - 10,9	4
32	52-0504-001	C.I.TD. CINTURÓN MACHO HEMBRA KIT BARIATRIC	1

